

# Rittal – The System.

Faster – better – everywhere.

## Холодильный агрегат



3201.200  
3201.300

Руководство по монтажу, установке и эксплуатации

ENCLOSURES

POWER DISTRIBUTION

CLIMATE CONTROL

IT INFRASTRUCTURE

SOFTWARE & SERVICES

FRIEDHELM LOH GROUP



## Содержание

<b>1</b>	<b>Указания к документации</b>	<b>3</b>	<b>5</b>	<b>Ввод в эксплуатацию</b>	<b>10</b>
1.1	Сопутствующие документы	3	6	<b>Управление</b>	<b>11</b>
1.2	Маркировка CE	3	6.1	Создание соединения	11
1.3	Хранение документации	3	6.2	Установка ПО	11
1.4	Используемые символы	3	6.2.1	Установка драйвера	11
<b>2</b>	<b>Меры безопасности</b>	<b>3</b>	6.2.2	Установка драйвера под Windows 8.X	12
<b>3</b>	<b>Описание агрегата</b>	<b>4</b>	6.3	<b>Общие указания по программированию</b>	<b>13</b>
3.1	<b>Описание функций</b>	4	6.4	<b>Изменяемые параметры</b>	<b>13</b>
3.1.1	Принцип работы	4	6.5	<b>Анализ системных сообщений</b>	<b>14</b>
3.1.2	Управление	5	6.6	<b>Настройка адреса Master- или Slave- агрегата</b>	<b>16</b>
3.1.3	Система шин	5	6.7	<b>Построение графиков температуры</b>	<b>16</b>
3.1.4	Предохранительные устройства	5	6.8	<b>Передача конфигурации</b>	<b>16</b>
3.1.5	Образование конденсата	5	<b>7</b>	<b>Проверка и техническое обслуживание</b>	<b>17</b>
3.1.6	Фильтрующие прокладки	5	<b>8</b>	<b>Утилизация</b>	<b>17</b>
3.2	<b>Использование согласно назначению</b>	<b>5</b>	<b>9</b>	<b>Технические характеристики</b>	<b>17</b>
3.3	<b>Комплект поставки</b>	<b>6</b>	9.1	<b>Технические характеристики</b>	<b>17</b>
<b>4</b>	<b>Монтаж и подключение</b>	<b>6</b>	9.2	<b>Диаграмма характеристик</b>	<b>18</b>
4.1	<b>Выбор места установки</b>	<b>6</b>	<b>10</b>	<b>Приложение</b>	<b>19</b>
4.1.1	Расположение электронных компонентов в шкафу	6	10.1	<b>Размеры вырезов и отверстий</b>	<b>19</b>
4.2	<b>Монтаж холодильного агрегата</b>	<b>6</b>	10.1.1	Размеры для наружного монтажа	19
4.2.1	Вырезы в шкафу	7	10.1.2	Размеры для утопленного монтажа	19
4.2.2	Наружный монтаж агрегата	7			
4.2.3	Утопленный монтаж агрегата	7			
4.2.4	Положения монтажа	7			
4.3	<b>Подключение отвода конденсата</b>	<b>8</b>			
4.4	<b>Указания по электромонтажу</b>	<b>8</b>			
4.4.1	Данные подключения	8			
4.4.2	Выравнивание потенциалов	8			
4.5	<b>Проведение электромонтажа</b>	<b>8</b>			
4.5.1	Подключение к системе шин (только при соединении нескольких агрегатов)	8			
4.5.2	Интерфейс X2 – программирование агрегата	9			
4.5.3	Подключение электропитания	9			
4.6	<b>Установка фильтрующего элемента</b>	<b>10</b>			

## 1 Указания к документации

Данное руководство предназначено для:

- персонала, имеющего опыт монтажа и установки холодильных агрегатов;
- специалистов, имеющих опыт обслуживания холодильных агрегатов;

### 1.1 Сопутствующие документы

Для описанных здесь типов агрегатов имеется руководство по монтажу, установке и эксплуатации в виде бумажного документа и/или CD-ROM, которое прилагается к агрегату.

За ущерб, возникший вследствие несоблюдения данного руководства, компания Rittal ответственности не несет. Также имеют действие инструкции на используемые комплектующие.

### 1.2 Маркировка CE

Декларация о соответствии стандартам прилагается к этому агрегату в качестве отдельного документа.

### 1.3 Хранение документации

Данное руководство и все прилагаемые документы являются частью продукта. Они должны быть переданы пользователю оборудования. Он отвечает за хранение документов, обеспечивая их доступность в случае необходимости.

### 1.4 Используемые символы

- 
- **Указатель уведомляет о том, что Вам необходимо осуществить действие.**
- 



---

**Опасность!**  
**Непосредственная опасность для здоровья и жизни!**

---



---

**Внимание!**  
**Возможная опасность для продукта и окружающей среды.**

---



---

**Указание:**  
Полезная информация и особенности

---

## 2 Меры безопасности

Соблюдайте следующие общие указания по технике безопасности при монтаже и эксплуатации агрегата:

- Монтаж, установка и обслуживание должны производиться исключительно обученными специалистами.
- Нельзя загромождать проемы холодильного агрегата для входа и выхода воздуха внутри и снаружи шкафа.
- Мощность тепловыделения установленного в шкафу оборудования не должна превышать явную мощность охлаждения агрегата.
- Используйте исключительно оригинальные запчасти и комплектующие.
- Не вносите никакие изменения в агрегат, которые не описаны в данной инструкции или одной из прилагаемых.
- Штекер электропитания агрегата разрешено подключать или отсоединять только при отсутствии напряжения. Установите указанный на заводской табличке входной предохранитель.

## 3 Описание агрегата

### 3 Описание агрегата

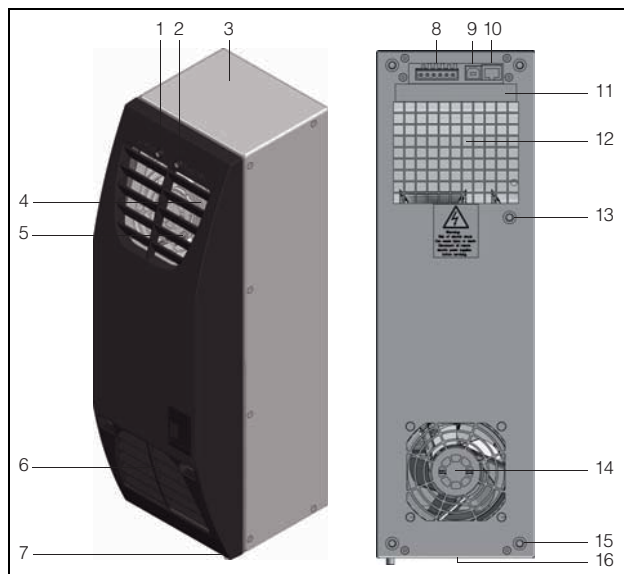


Рис. 1: Описание агрегата

#### Обозначения

- 1 Индикатор статуса
- 2 Индикатор функции
- 3 Корпус
- 4 Решетка
- 5 Проем для выхода воздуха – внешний воздушный контур
- 6 Проем для входа воздуха с фильтрующим элементом (опционально) – внешний воздушный контур
- 7 Отвод конденсата
- 8 Интерфейс X1: напряжение питания и релейный выход
- 9 Интерфейс X2: USB 2.0, тип B
- 10 Интерфейс X3: RJ 45
- 11 Схема подключения
- 12 Проем для входа воздуха – внутренний воздушный контур
- 13 Выравнивание потенциалов
- 14 Проем для выхода воздуха – внутренний воздушный контур
- 15 Глухая гайка
- 16 Заводская табличка (на нижней стороне агрегата)

### 3.1 Описание функций

#### 3.1.1 Принцип работы

Принцип работы термоэлектрического охладителя Rittal основан на эффекте Пельтье для генерации холода/тепла: постоянный электрический ток, протекающий через контур из двух различных металлов, приводит к охлаждению одной и нагреву другой контактной поверхности. Соответствующее устройство для генерации холода/тепла называется элементом Пельтье.

При применении эффекта Пельтье для охлаждения распределительного шкафа над верхней и нижней контактными поверхностями создается воздушный поток. При этом тепловая энергия воздушного потока передается элементу Пельтье или забирается от него.

Воздушный поток, который передает тепловую энергию элементу, направляется для охлаждения в шкаф или в командную панель.

После нагрева потока воздуха активными компонентами поток снова направляется в агрегат для повторного охлаждения с помощью "холодной" стороны элемента Пельтье. Образуется воздушный контур, который используется для охлаждения шкафа или командной панели.

Воздушный поток, который забирает тепловую энергию с "теплой" стороны элемента Пельтье, выводится как поток теплого воздуха из холодильного агрегата наружу. Таким образом, тепло, выделяемое компонентами в шкафу, отводится с помощью холодильного агрегата в окружающий воздух. При смене полярности контроллером, в зависимости от уставок агрегата, происходит переключение на режим обогрева. При этом вышеописанный процесс производится в обратном направлении.

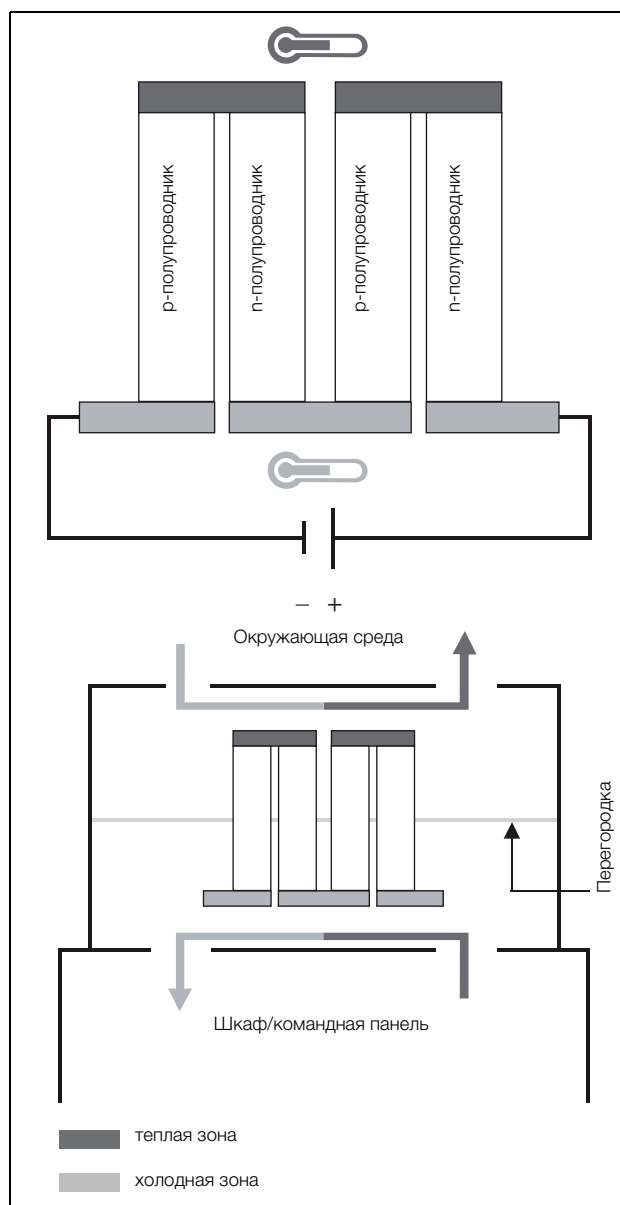


Рис. 2: Элемент Пельтье, Пельтье-холодильный агрегат (режим охлаждения)

### 3.1.2 Управление

Термоэлектрический охладитель Rittal управляет мощностью охлаждения/обогрева элементов Пельтье, а также мощностью воздушного потока встроенных вентиляторов таким образом, чтобы желаемая температура внутри шкафа или панели поддерживалась как можно точнее. Для этого агрегат на входе теплого воздуха (внутренний контур) постоянно измеряет температуру. Если эта температура выше или ниже установленного значения (заводская настройка: охлаждение 35°C/обогрев 5°C), агрегат запускает охлаждение или обогрев. При этом управляющие напряжения элементов Пельтье и вентиляторов выбираются PID-регулированием таким образом, чтобы, с одной стороны, всегда обеспечивалась необходимая мощность охлаждения/обогрева, а с другой стороны гарантировалось энергосбережение. В зависимости от необходимой мощности охлаждения/обогрева два вентилятора во внешнем воздушном контуре термоэлектрического охладителя Rittal обеспечивают переменную мощность воздушного потока (и переменное число оборотов). Если необходима лишь небольшая мощность охлаждения/обогрева, такой способ управления может привести к временной неактивности вентиляторов во внешнем контуре. При этом речь не идет о неисправности агрегата, а о энергосберегающем режиме работы, который увеличивает время простоя вентиляторов.



#### Указание:

Число оборотов вентиляторов во внешнем воздушном контуре агрегата адаптируется к текущей потребности в охлаждении/обогреве. Поэтому остановка работы вентиляторов, попеременно с периодическими кратковременными включениями, не является неисправностью агрегата, а характеризует особо энергосберегающий режим работы!

Термоэлектрический охладитель Rittal поставляется вместе с программным обеспечением (CD-ROM), с помощью которого можно настроить функции холодильного агрегата (см. раздел "6 Управление", страница 11).

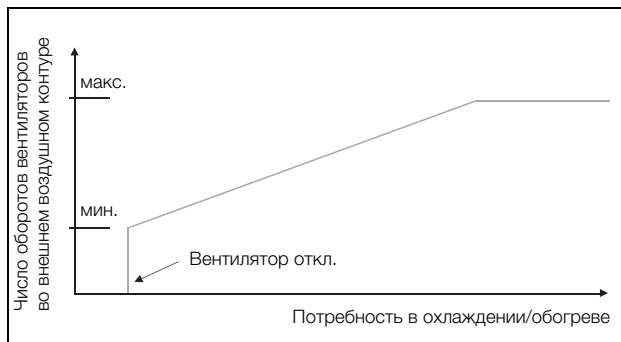


Рис. 3: Управление вентиляторами во внешнем воздушном контуре

### 3.1.3 Система шин

Через последовательный интерфейс агрегата X3 вы можете, с помощью кабеля Master-Slave и адаптера Master-Slave, создать шинное соединение между макс. 5 термоэлектрическими охладителями Rittal (1 Master, до 4 Slave, параллельный режим для более высокой мощности охлаждения и резервирования).

Перед вводом в эксплуатацию каждому агрегату в поле "Configuration" должен быть определен статус "Master" или "Slave" (см. раздел "6 Управление").

### 3.1.4 Предохранительные устройства

У агрегата имеются беспотенциальные контакты реле на блоке клемм подключения (клеммы 1 – 3), с помощью которых можно считывать системные сообщения агрегата, например, с помощью ПЛК (1 перекидной контакт).

### 3.1.5 Образование конденсата

При высокой влажности воздуха и низкой температуре внутри шкафа, на элементе Пельтье может образовываться конденсат. Конденсат выводится из агрегата через трубку в нижней части агрегата. Для этого необходимо подключить шланг к штуцеру отвода конденсата (см. "4.3 Подключение отвода конденсата", страница 8). Для термоэлектрического охладителя Rittal в комплектующих доступен внешний испаритель конденсата (см. комплектующие в Каталоге Rittal).

### 3.1.6 Фильтрующие прокладки

При наличии крупной сухой пыли и ворсинок в воздухе шкафа мы рекомендуем дополнительно устанавливать в холодильный агрегат фильтрующую прокладку. В зависимости от количества пыли, фильтрующую прокладку необходимо время от времени менять.

## 3.2 Использование согласно назначению

Холодильные агрегаты Rittal разработаны и созданы в соответствии с новейшим техническим уровнем и действующими правилами техники безопасности. Несмотря на это, при ненадлежащем использовании могут возникнуть ситуации, подвергающие опасности здоровье и жизнь человека или приводящие к материальному ущербу. Агрегат предназначен исключительно для охлаждения/обогрева распределительных шкафов. Использование в других целях не соответствует его прямому назначению. Производитель не несет ответственности за ущерб, возникший вследствие таких действий или вследствие неквалифицированного монтажа, подключения и обслуживания. Ответственность в таком случае ложится на пользователя. Использование согласно назначению включает в себя также соблюдение всей действующей документации и предписаний по проведению проверок и технического обслуживания.

# 4 Монтаж и подключение

RU

## 3.3 Комплект поставки

Агрегат поставляется в полностью собранном состоянии. Следует проверить комплектность поставки.

Кол-во	Наименование
1	Термоэлектрический охладитель
1	Пакет с принадлежностями
1	– Руководство по монтажу и подключению
1	– Руководство по монтажу, установке и эксплуатации на CD-ROM
1	– Инструкция по безопасности
1	– Уплотнительная лента (самоклеющаяся)
1	– Штекер подключения X1
5	– Цилиндрические винты
5	– Шайбы
1	– Контактная шайба с зубцами
1	– Декларация о соответствии
1	– Фильтрующая прокладка
1	– USB-кабель (1,8 м)
1	Шаблон вырезов

Таб. 1: Комплект поставки

## 4 Монтаж и подключение

### 4.1 Выбор места установки

При выборе места установки шкафа необходимо учитывать следующие указания:

- Необходимо выбрать такое место установки шкафа и такое расположение агрегата, которые обеспечат хороший приток и отвод воздуха (расстояние между шкафами и от шкафа до стены не менее 100 мм).
- Место установки не должно быть подвержено сильному воздействию грязи и влаги.
- Температура окружающей среды не должна превышать 55°C (3201.200) или 60°C (3201.300).
- Необходимо обеспечить возможность отвода конденсата (см. "4.3 Подключение отвода конденсата", страница 8).
- Необходимо обеспечить питание вентилятора, соответствующее указанному на заводской табличке.
- Положение монтажа холодильного агрегата следует выбирать так, чтобы поток воздуха от агрегата способствовал охлаждению компонентов в шкафу.
- Холодильный агрегат должен быть расположен на шкафу таким образом, чтобы отверстие для отвода конденсата располагалось в нижней части агрегата.

### 4.1.1 Расположение электронных компонентов в шкафу



#### Внимание!

**Опасность образования конденсата!** При расположении электронного оборудования внутри шкафа обратите внимание на то, чтобы поток холодного воздуха из холодильного агрегата не был направлен непосредственно на активное оборудование. Убедитесь, что поток холодного воздуха не пересекается с потоком теплого воздуха, исходящего от активного оборудования, например, преобразователей частоты. Это может привести к короткому замыканию потока и снизить мощность охлаждения, а в некоторых случаях даже послужить причиной отключения холодильного агрегата вследствие срабатывания встроенных предохранительных систем.

Следите за равномерной циркуляцией воздуха внутри шкафа. Проемы для входа и выхода воздуха ни в коем случае нельзя блокировать, т.к. это приведет к снижению мощности охлаждения. Обеспечьте расстояние до электронных компонентов и других деталей, установленных в шкафу, чтобы обеспечить необходимую циркуляцию воздуха.

### 4.2 Монтаж холодильного агрегата

Монтаж холодильного агрегата на шкаф может производиться как в наружном, так и в утопленном положении.

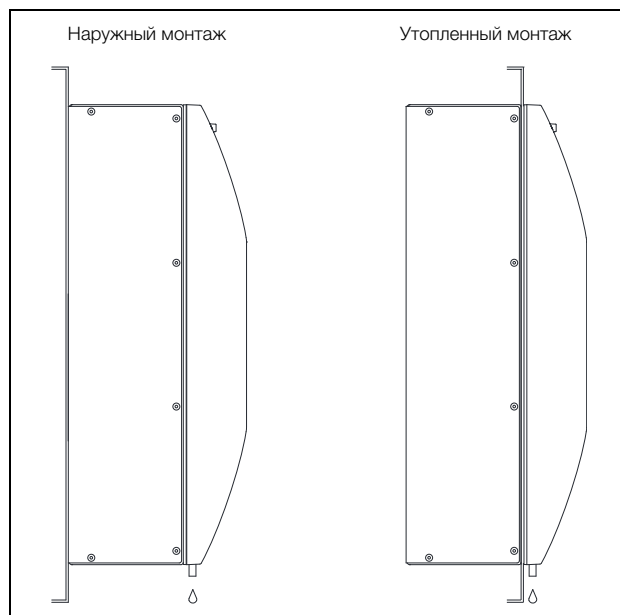


Рис. 4: Наружный и утопленный монтаж агрегата

Для этого Вам необходимо создать соответствующие вырезы в боковой стенке или двери шкафа, используя прилагаемый шаблон вырезов.

## 4.2.1 Вырезы в шкафу

- При помощи клейкой ленты закрепить шаблон вырезов на боковой стенке или двери шкафа. На шаблоне отмечены крепежные габариты для возможных вариантов монтажа холодильного агрегата.
- На основании габаритного чертежа (см. раздел "10 Приложение", страница 19) выбрать подходящие для Вашего варианта монтажа линии и размеры на шаблоне.



### Опасность ранения!

**Тщательно зачистить все просверленные и вырезанные проемы, для предотвращения ранения об острые края.**

- Отметить отверстия кернером, просверлить и удалить заусенцы.
- Вырезать отверстия по нарисованным на шаблоне линиям, захватывая ширину самих линий. Зачистить вырезы.

## 4.2.2 Наружный монтаж агрегата

- Укоротить прилагаемую уплотнительную ленту на необходимую длину и аккуратно приклеить ее к задней стороне агрегата, чтобы не образовались зазоры на кромках.

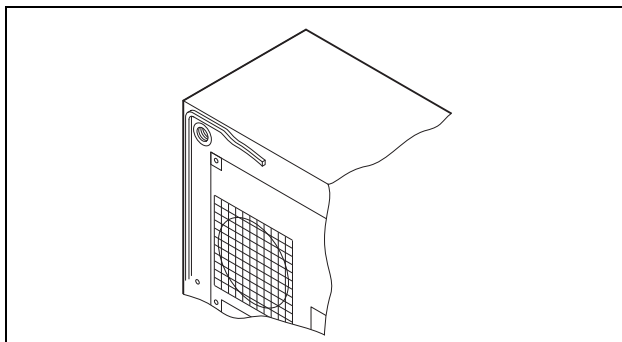


Рис. 5: Наклеивание уплотнения

- Закрепить агрегат при помощи прилагаемых цилиндрических винтов и гаек.

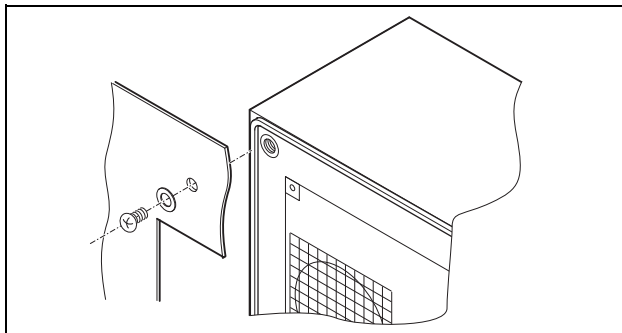


Рис. 6: Крепление агрегата

## 4.2.3 Утопленный монтаж агрегата

- Аккуратно удалить решетку с корпуса.
- Укоротить прилагаемую уплотнительную ленту на необходимую длину и аккуратно приклеить ее на передней стороне агрегата, чтобы не образовывались зазоры на кромках.
- Отвинтить четыре гайки с шайбами на передней половине корпуса.
- Установить агрегат изнутри шкафа в монтажный вырез и закрепить его снаружи при помощи цилиндрических винтов и гаек.

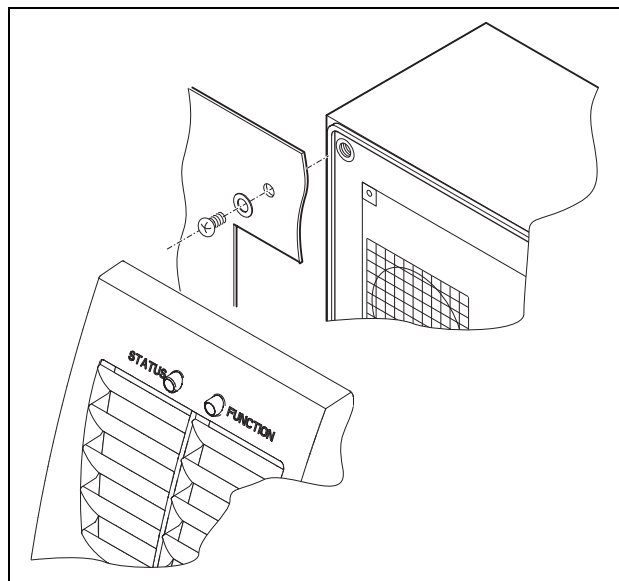


Рис. 7: Крепление агрегата

## 4.2.4 Положения монтажа

Термоэлектрический охладитель Rittal может быть смонтирован вертикально или горизонтально. Учитывайте макс. допустимый угол наклона (см. рис. 8).

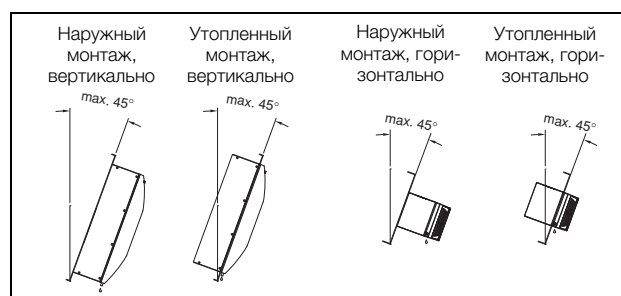


Рис. 8: Допустимые положения монтажа



## 4 Монтаж и подключение

RU

### 4.3 Подключение отвода конденсата

К термоэлектрическому охладителю Rittal можно подключить шланг для отвода конденсата.

Отвод конденсата

- должен быть выполнен соответствующим образом, с возрастающим уклоном (без образования затора)
  - должен быть проложен без изгибов
  - при удлинении не должен уменьшаться диаметр
- Шланг для отвода конденсата имеется в комплектующих (см. Комплектующие в каталоге Rittal).

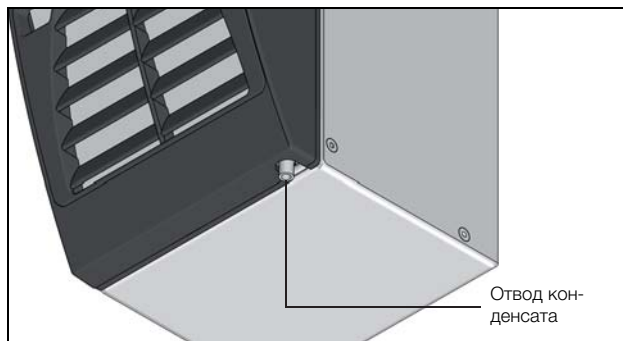


Рис. 9: Отвод конденсата

- Подключить подходящий шланг к штуцеру для отвода конденсата и закрепить его хомутом.
- Проложить шланг для конденсата, например, в сточное устройство или подключить его к внешнему испарителю конденсата (см. раздел Комплектующие в каталоге Rittal).

### 4.4 Указания по электромонтажу

При проведении электрического монтажа необходимо соблюдать все национальные и региональные предписания, а также предписания уполномоченного предприятия энергоснабжения. Электрический монтаж разрешено производить только лицам с соответствующей квалификацией, которые несут ответственность за соблюдения существующих норм и предписаний.

#### 4.4.1 Данные подключения

- Напряжение питающей сети и частота должны соответствовать номинальным значениям, указанным на заводской табличке.
- Агрегат должен быть подключен к сети через разъединяющее устройство, обеспечивающее зазор между контактами не менее 3 мм в выключенном состоянии.
- Со стороны питания к агрегату нельзя предварительно подсоединять дополнительное регулирование температуры.
- В качестве защиты линии и оборудования от короткого замыкания установите указанный на заводской табличке инерционный входной предохранитель.
- Подключение к сети должно быть оснащено заземлением с низким уровнем помех.

### 4.4.2 Выравнивание потенциалов

Если из соображений ЭМС агрегат необходимо подключить к имеющейся внешней системе выравнивания потенциалов, к точке подключения выравнивания потенциалов (точке крепления) у термоэлектрического охладителя Rittal может быть подключен провод сечением минимум 6 мм<sup>2</sup>.

Провод заземления в кабеле питания согласно стандарту не заменяет провод для выравнивания потенциалов.

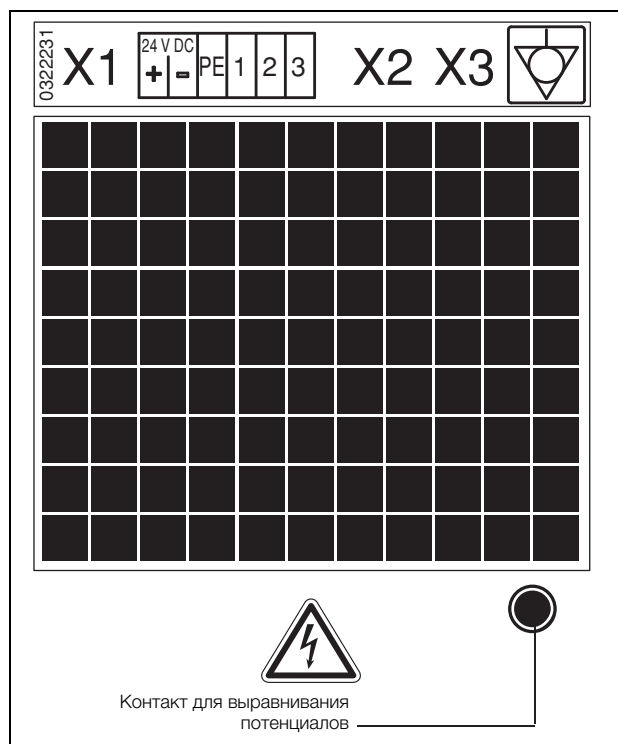


Рис. 10: Точка подключения выравнивания потенциалов

### 4.5 Проведение электромонтажа

#### 4.5.1 Подключение к системе шин (только при соединении нескольких агрегатов)

Через последовательный интерфейс агрегата X3 с помощью кабеля Master-Slave и адаптера Master-Slave Вы можете соединить между собой до 5 термоэлектрических охладителей Rittal.



#### Указание:

На контакты разъема подается низкое напряжение (не является безопасным согласно EN 60335).

При соединении необходимо соблюдать следующее:

- Соединение агрегатов проводить в обесточенном состоянии.
- Обеспечить достаточную электрическую изоляцию.
- Не прокладывать шинный кабель параллельно питающему кабелю.
- Провода должны быть максимально короткими.



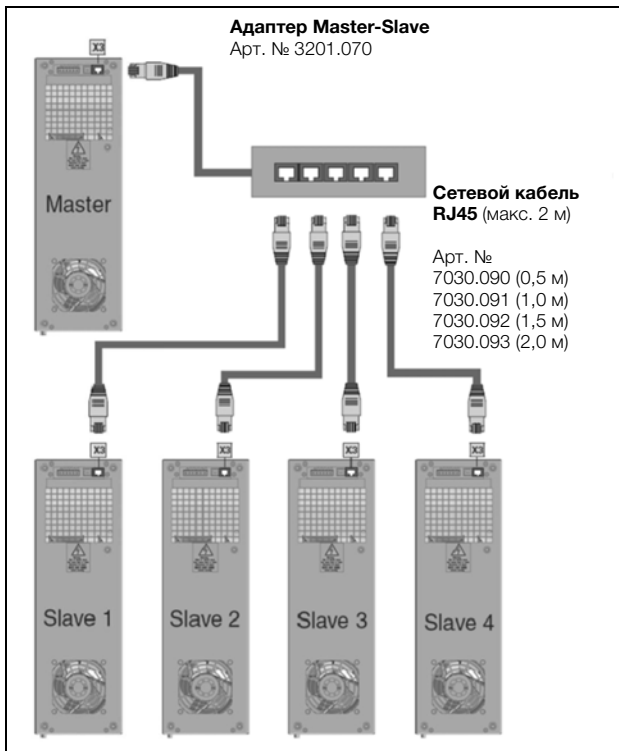


Рис. 11: Пример подключения: режим Master/Slave



**Внимание!**  
Сетевой кабель адаптера необходимо подключить непосредственно к Master-агрегату.

#### 4.5.2 Интерфейс X2 – программирование агрегата

- Интерфейс USB 2.0 для программного обеспечения (ПО) RTC.
- ПО можно найти на CD-ROM, прилагаемом к этому руководству.

#### 4.5.3 Подключение электропитания

- Осуществите подключение питания в соответствии с электрической схемой.
- Если Вы желаете обрабатывать системные сообщения агрегата, поступающие через системное сигнальное реле, необходимо дополнительно подключить соответствующий низковольтный провод к клеммам 1 – 3.

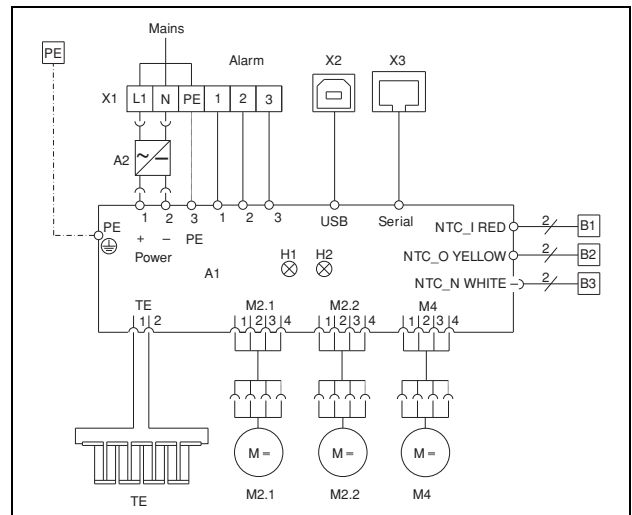


Рис. 12: Схема №1, встроенный блок питания

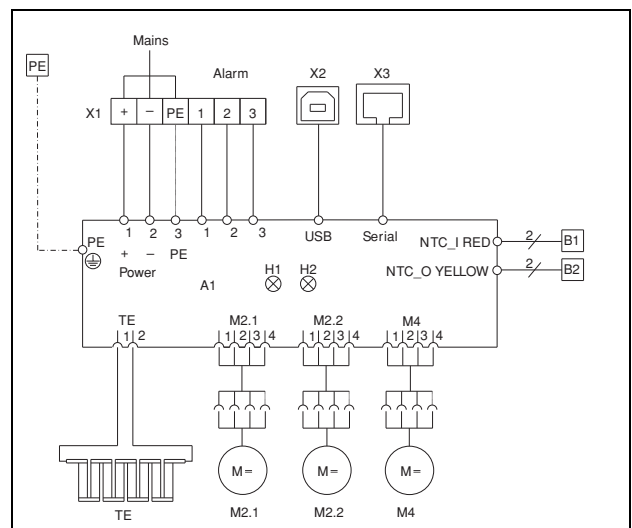


Рис. 13: Схема №2, без встроенного блока питания

#### Обозначения

- A1 Плата управления
- A2 Блок питания
- B1 Датчик внутренней температуры
- B2 Датчик температуры окружающей среды
- B3 Датчик температуры блока питания
- H1/H2 Индикатор статуса и функции
- M2.1 Внешний вентилятор 1
- M2.2 Внешний вентилятор 2
- M4 Внутренний вентилятор
- TE Термоэлектрические элементы
- X1 Блок клемм подключения
- X2 USB-подключение
- X3 Интерфейс (Master-Slave)

## 5 Ввод в эксплуатацию

### 4.6 Установка фильтрующего элемента

Термоэлектрический охладитель Rittal может быть оборудован фильтром (входит в комплект поставки).

При использовании агрегата в запыленной среде рекомендуется использовать фильтрующее приспособление.



#### Указание:

При использовании фильтрующего приспособления его необходимо регулярно чистить или при необходимости заменять.

- Аккуратно приподнимите решетку в отмеченных местах и снимите ее по направлению вперед.
- Вложите фильтрующую прокладку в держатель фильтра агрегата (отмеченная цветом сторона фильтрующей прокладки должна быть со стороны агрегата).
- Снова установите решетку на корпус.

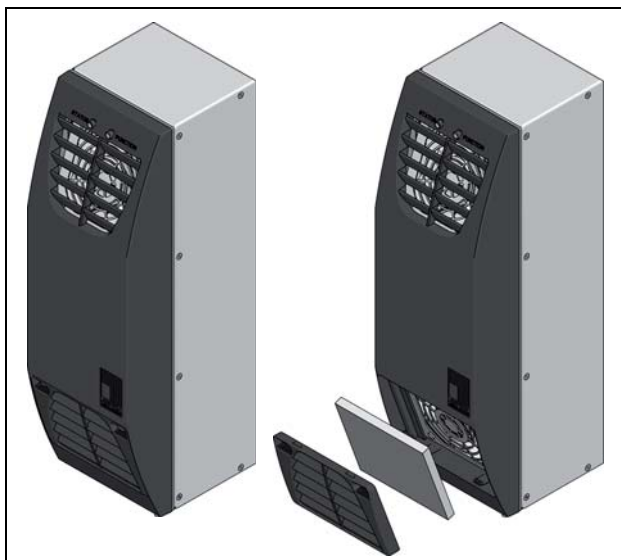


Рис. 14: Установка фильтрующей прокладки

## 5 Ввод в эксплуатацию

■ После завершения всех монтажных работ и подключения кабелей включите подачу тока на агрегат.

Агрегат начнет работать. Рабочее состояние отображается с помощью индикатора статуса и функции:

Индикатор функции	Описание
Отключен	Агрегат готов к работе
Зеленый	Агрегат охлаждает
Оранжевый	Агрегат обогревает
Красный	Сообщение об ошибке агрегата (см. раздел "6 Управление")

Таб. 2: Индикатор функции

Индикатор статуса	Описание
Отключен	Агрегат отключен
Зеленый	Агрегат работает корректно
Оранжевый	Предупреждение (см. раздел "6 Управление")
Красный	Сообщение об ошибке (см. раздел "6 Управление")

Таб. 3: Индикатор статуса



Рис. 15: Индикаторы статуса и функции на агрегате

С помощью прилагаемого на CD-ROM ПО Вы можете задать индивидуальные настройки агрегата, например, требуемую температуру.

При неизменных заводских настройках температурный режим в шкафу или панели поддерживается с параметрами:

Требуемая температура внутри шкафа: +35°C

Температура запуска охлаждения: +35°C

Сообщение тревоги о высокой температуре: +45°C

Температура запуска обогрева: +5°C

Сообщение о низкой температуре: -5°C

## 6 Управление

Программное обеспечение для термоэлектрического охладителя Rittal (3201.200 или 3201.300) с удобным интерфейсом имеет следующие функции:

- Настройка параметров агрегата
- Отображение актуального рабочего состояния
- Построение графиков температуры
- Просмотр статистики ошибок



### Указание:

Данное ПО представляет собой интерфейс, который не предназначен для длительной работы. Перед завершением работы ПК, USB-соединение должно быть отключено соответствующим образом.

ПО RTC совместимо с операционными системами Windows 2000, Xp, Vista, 7 и 8.X

### 6.1 Создание соединения

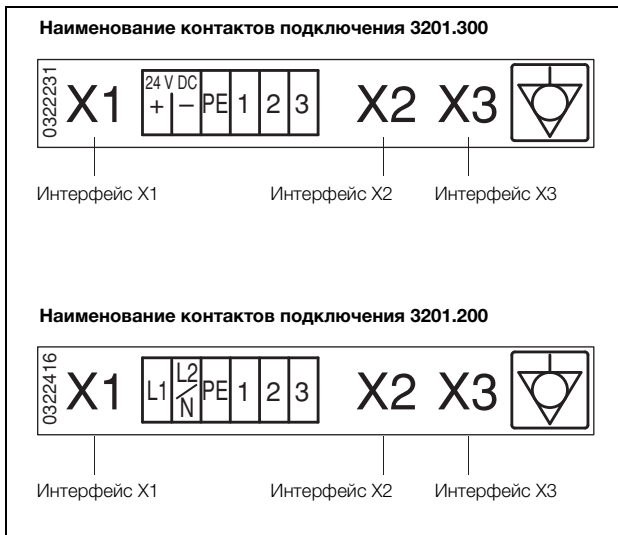


Рис. 16: Наименование интерфейсов агрегатов

Подключите интерфейс **X2** термоэлектрического охладителя прилагаемым USB-кабелем к Вашему ПК.



### Указание:

Для этого агрегат не должен быть подключен к напряжению питания (интерфейс X1).

Термоэлектрический охладитель подтверждает соединение одновременным миганием индикаторов статуса и функции красным цветом. Если агрегат дополнительно подключен к напряжению питания, индикатор функции отображает соответствующее рабочее состояние.

## 6.2 Установка ПО

- Запустите размещенную на прилагаемом CD-ROM программу установки "setup\_RTC\_Vx.xx.exe" и следуйте указаниям по установке ПО RTC.

### 6.2.1 Установка драйвера

Перед тем, как начать использовать программу, необходимо вручную установить USB-драйвер с помощью Диспетчера устройств Windows.

- Откройте Диспетчер устройств (Панель управления → Система → Диспетчер устройств)
- Дважды кликните на: "TE-COOLER VSP"

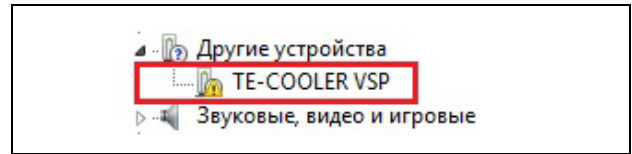


Рис. 17: Выбор устройства

- Кликните на вкладке "Драйвер"
- Кликните на "Обновить"

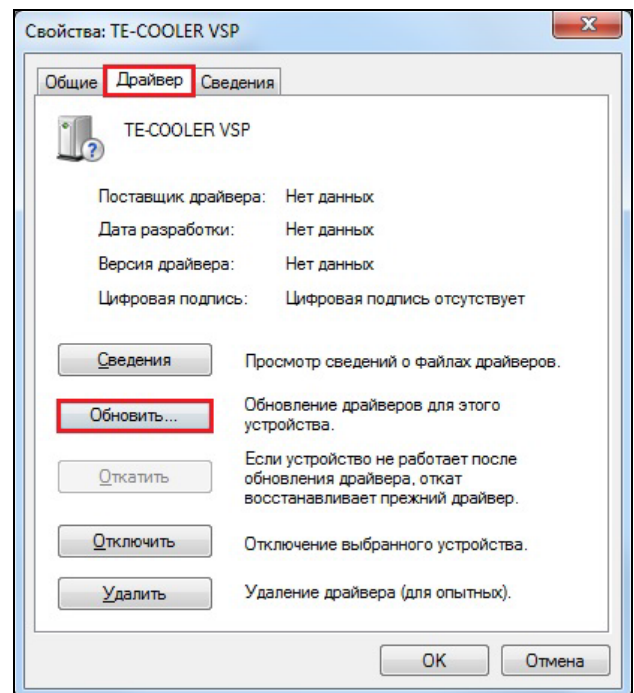


Рис. 18: Обновление драйвера

- Выберите опцию "Выполнить поиск драйверов на этом компьютере"
- Выберите диск, в котором находится прилагаемый CD-ROM.
- Нажмите на "ОК" и затем на "Далее"
- Появится предупреждение о безопасности. Кликните на "Все равно установить этот драйвер".

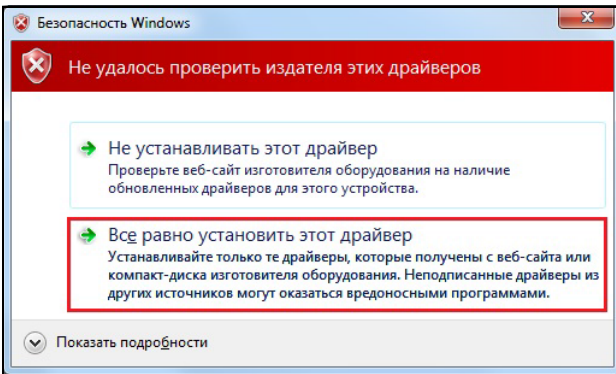


Рис. 19: Предупреждение о безопасности

- После успешной установки драйвера можно использовать Программное обеспечение.

### 6.2.2 Установка драйвера под Windows 8.X

Ручная установка драйвера под Windows 8.X приводит к сообщению об ошибке:

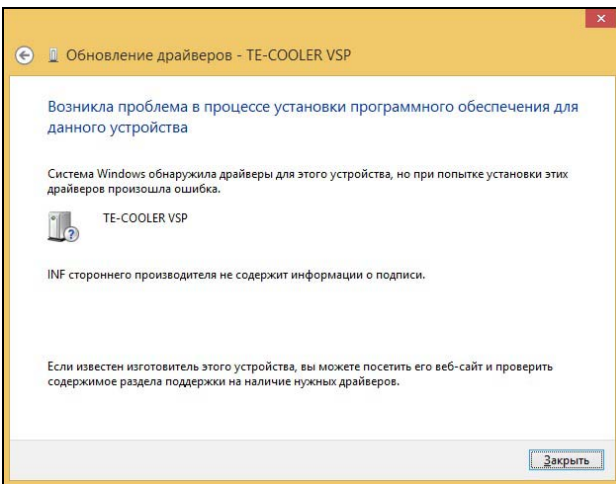


Рис. 20: Сообщение об ошибке

Для того, чтобы установить драйвер, необходимо сначала разрешить установку драйвера без подписи.

- На работающей системе нажмите клавиши Win + i.
- Кликните на символе Вкл/Откл.
- Удерживайте нажатой клавишу Shift и кликните на "Перезагрузка".
- Появится меню опций. Кликните на "Диагностика"

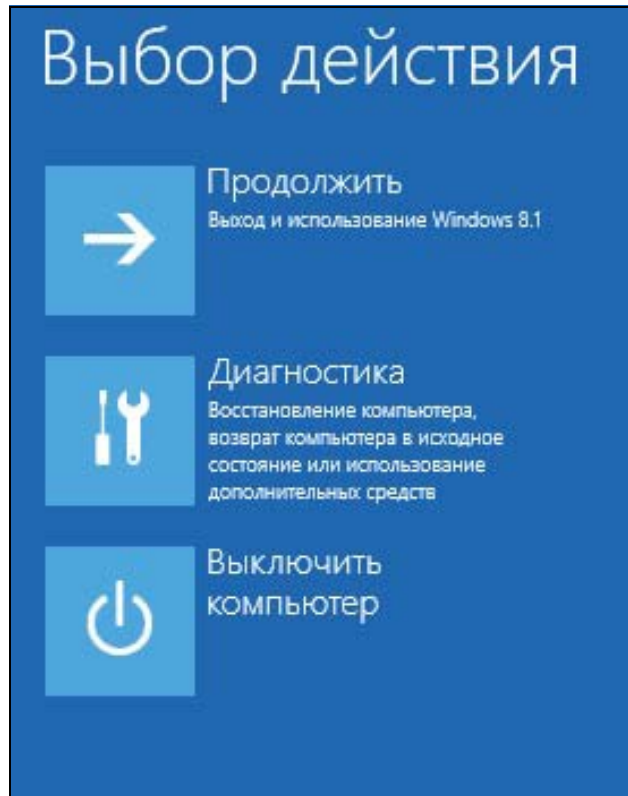


Рис. 21: Меню опций

- Кликните на "Дополнительные параметры".
- Кликните на "Параметры загрузки".

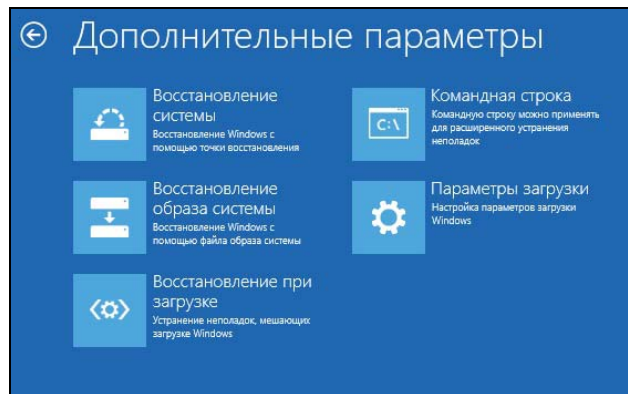


Рис. 22: Расширенные опции

- Кликните на "Перезагрузить". Вы попадаете в настройки загрузки Windows. Нажмите клавишу "F7", чтобы отключить обязательную проверку подписи драйверов.

## Параметры загрузки

Для выбора из следующих параметров нажмите соответствующую клавишу:

Используйте клавиши с цифрами или F1-F9.

- 1) Включить отладку
- 2) Включить ведение журнала загрузки
- 3) Включить видеорежим с низким разрешением
- 4) Включить безопасный режим
- 5) Включить безопасный режим с загрузкой сетевых драйверов
- 6) Включить безопасный режим с поддержкой командной строки
- 7) Отключить обязательную проверку подписи драйверов
- 8) Отключить ранний запуск антивирусной защиты
- 9) Отключить автоматический перезапуск после сбоя

Нажмите клавишу F10 для доступа к дополнительным параметрам  
Нажмите клавишу ВВОД для возврата в операционную систему

Рис. 23: Параметры загрузки

Система перезагрузится. Установка драйвера может быть проведена так, как описано в "6.2.1 Установка драйвера", страница 11.



### Указание:

Настройка "Отключить обязательную проверку подписи драйверов" является активной только до следующего перезапуска.

## 6.3 Общие указания по программированию

После запуска ПО открывается окно авторизации

- Кликните на "Соппест".
- При запросе пароля введите "admin" и кликните затем на "OK".

Теперь Вы можете использовать все функции ПО.

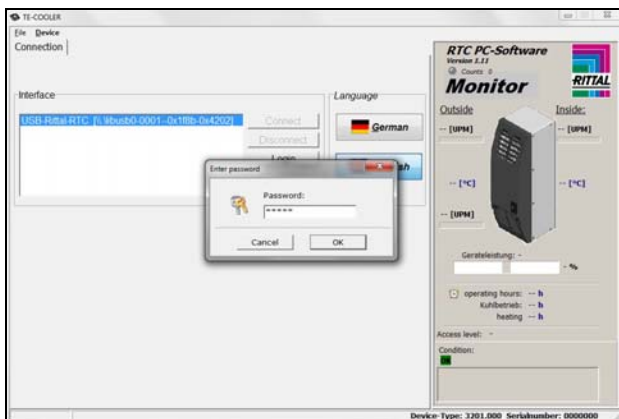


Рис. 24: Окно входа в систему



### Указание по паролю:

Пароль "admin" является предустановленным и не может быть изменен.

### Указание по требуемой температуре:

Требуемая температура по умолчанию установлена на +35°C. В целях экономии энергии следует устанавливать температуру не ниже, чем действительно требуется.

### Указание по полезной мощности охлаждения:

Интерактивные характеристики, для определения полезной мощности охлаждения, Вы сможете найти на [www.rittal.com](http://www.rittal.com)

## 6.4 Изменяемые параметры

На вкладке "**Configuration**" можно внести изменения в рабочие параметры RTC

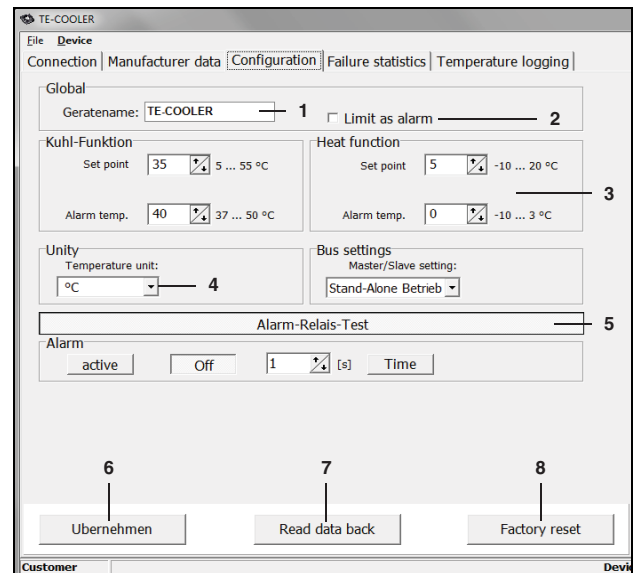


Рис. 25: Конфигурация RTC

### Обозначения

- 1 Индивидуальное задание имени устройства
- 2 Настройка сигнального реле
- 3 Диапазон параметров: см. таб. 4 "Диапазон установок"
- 4 Настройка Master-Slave
- 5 С помощью кнопки теста сигнального реле можно вручную инициировать срабатывания реле RTC и снова сбросить его. Кроме того, можно определить интервал времени, после которого реле будет автоматически сброшено.
- 6 Передача указанных выше настроек на RTC
- 7 Считывание текущих заложенных в RTC параметров
- 8 Сброс всех параметров на заводские значения (см. таб. 4 "Диапазон установок")



## 6 Управление

RU

Переменная	Диапазон	Заводская настройка
Функция охлаждения: уставка	+5...+55°C	+35°C
Функция охлаждения: температура тревоги (гистерезис)	2...15 К выше уставки	5 К
Функция обогрева: уставка	-10...+20°C	+5°C
Функция обогрева: температура тревоги (гистерезис)	2...15 К ниже уставки	5 К
Переключение °C/°F	°C/°F	°C
Режим Master-Slave	1 Master, до 4 Slave	Работа в одиночном режиме

Таб. 4: Диапазон установок



### Указание:

Уставки для функций охлаждения и обогрева связаны друг с другом, т. е. минимальная разница между ними составляет 1 К и позволяет точно поддерживать температуру в корпусе.

## 6.5 Анализ системных сообщений

Системные сообщения отображаются на агрегате (индикатор статуса и функции) и в ПО (на вкладке Failure statistics).



### Указание:

Ошибки также записываются, когда агрегат не подключен к ПК.

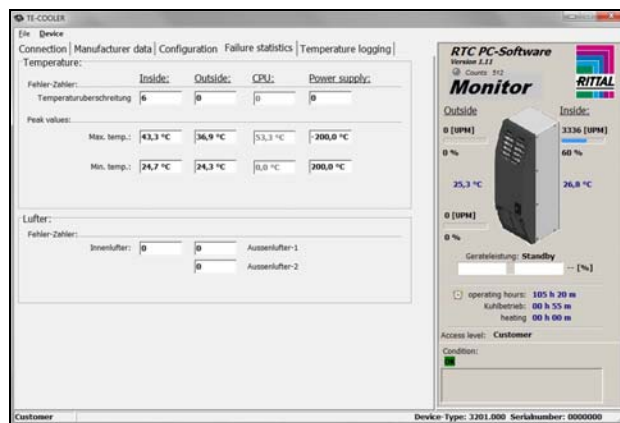


Рис. 26: Системные сообщения

Системное сообщение	Описание	Индикаторы		Сигнальное реле	Мера
		Статус	Функция		
Обрыв/КЗ датчика: – Внешний датчик – Датчик блока питания – Датчик управления	Датчик температуры неисправен или КЗ. Мощность агрегата ограничена до 80 %*.	оранж. (редко мигает)	откл = ожидание зел. = охлажд. оранж. = обогр.	свободно настраивается**	Заменить агрегат.
Обрыв/КЗ датчика: – Внутренний датчик	Датчик температуры неисправен или КЗ. Агрегат в оффлайн-режиме. Внешний вентилятор на 40 %, внутренний на 100 % оборотов.	красн. (горит)	–	переключается	
Превышение температуры: внутренняя температура > уставки охлаждения	Агрегат охлаждает (обычный режим).	зел. (горит)	зел. (горит)	не переключается	–
Превышение температуры: – Снаружи > 55°C – Блок питания > +75°C – Управление > +85°C	Мощность агрегата ограничена макс. 80 %*.	оранж. (редко мигает)	откл = ожидание зел. = охлажд. оранж. = обогр.	свободно настраивается**	Проверить мощность охлаждения или заменить прокладку, слишком высокое тепловыделение в корпусе.
Превышение температуры: внутренняя температура > температуры тревоги охлаждения	Агрегат охлаждает.	оранж. (горит)	зел. (горит)	переключается	
Низкая температура: внутренняя температура < уставки обогрева	Агрегат обогревает (обычный режим)	зел. (горит)	оранж. (горит)	не переключается	–
Низкая температура: – Наружная температура < –30°C – Температура блока питания и системы управления < –40°C	Мощность агрегата ограничена макс. 80 %*.	оранж. (редко мигает)	откл = ожидание зел. = охлажд. оранж. = обогр.	свободно настраивается**	Проверить мощность обогрева или заменить прокладку, слишком низкая температура окружающей среды.
Низкая температура: внутренняя температура < температуры тревоги обогрева	Агрегат обогревает.	оранжевый (горит)	оранж. (горит)	переключается	
Внешний вентилятор сверху или снизу заблокирован/неисправен	Оставшийся рабочий внешний вентилятор работает на 100 %.	оранж. (мигает)	откл = ожидание зел. = охлажд. оранж. = обогр.	переключается	Проверить блокировку вентилятора. При необходимости заменить агрегат.
Заблокирован/неисправен внутренний или внешний вентилятор	Агрегат в оффлайн-режиме.	красн. (горит)	–	переключается	Заменить агрегат.
Неправильное подключение питания (< 20 В или > 28 В)	Мощность агрегата ограничена макс. 80 %*.	оранж. (редко мигает)	откл = ожидание зел. = охлажд. оранж. = обогр.	переключается	Проверить питание, при необходимости использовать трансформатор.
USB-режим	Агрегат в оффлайн-режиме. Датчики контролируются.	красн. (горит)	красн. (горит)	переключается	–
Тестовый режим	Агрегат при запуске выполняет самотестирование	красн./зел. (горит)	зел./красн. (горит)	переключается	–
Slave-режим	Режим Master/Slave	оранж./зел. (мигает)	откл = ожидание зел. = охлажд. оранж. = обогр.	не переключается	–

\* Ограниченный режим для защиты агрегата

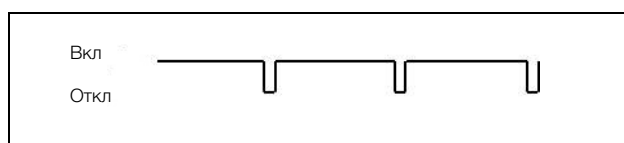
\*\* Для данных сообщений сигнальное реле может быть активировано или деактивировано. Для этого перейдите на вкладку "Configuration" и установите флажок "Limit as alarm".

Таб. 5: Обзор системных сообщений

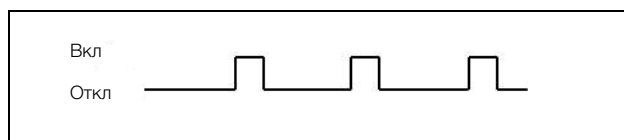


## 6 Управление

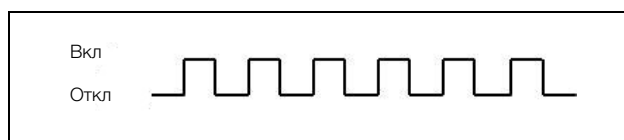
Интервал мигания индикатора: индикатор статуса или функции горит:



Индикатор статуса редко мигает:



Индикатор статуса мигает:



Вы можете дополнительно выводить системные сообщения через встроенные беспотенциальные контакты у термоэлектрического охладителя Rittal (см. схему подключения в "4.5.3 Подключение электропитания", страница 9

- Клемма 1: НЗ (нормально замкнутый)
- Клемма 2: НР (нормально разомкнутый)
- Клемма 3: С (подключение питающего напряжения сигнального реле)

Определения НЗ и НР относятся к состоянию при отключенном питании. Как только на холодильный агрегат подается напряжение, контакты реле меняют свое состояние (контакт 1 – 3 разомкнут; контакт 2 – 3 замкнут).

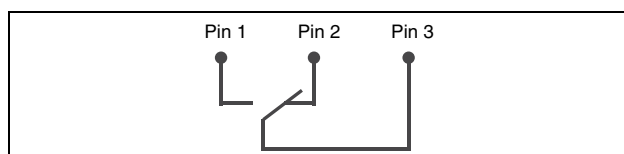


Рис. 27: Расположение перекидных контактов

### 6.6 Настройка адреса Master- или Slave-агрегата

При соединении нескольких термоэлектрических охладителей Rittal (макс. 5) Вы должны определить один из агрегатов как "Master", а остальные как "Slave" (см. раздел "6.4 Изменяемые параметры", страница 13).



#### Указание:

С помощью ПО можно считывать только системные сообщения одного агрегата в соединении Master-Slave. Для этого каждый агрегат должен быть подключен и опрошен через USB.

### 6.7 Построение графиков температуры

На вкладке "Temperature logging" Вы можете построить график температуры окружающей среды и температуры внутри шкафа. Данные сохраняются в файл .csv и могут быть обработаны с помощью Microsoft Excel.

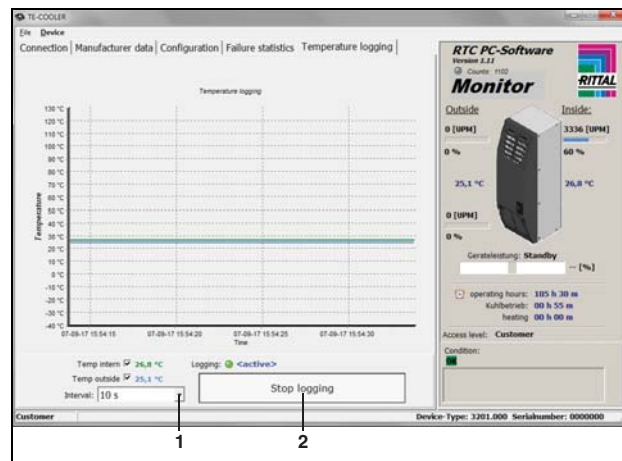


Рис. 28: Начало/окончания построения графиков температуры

#### Обозначения

- 1 Настройка интервала измерения
- 2 Запуск или окончание построения



#### Указание:

Во время процесса измерения необходимо наличие USB-соединения.

### 6.8 Передача конфигурации

Настроенная конфигурация может быть передана на другие агрегаты:

- Кликните в меню на "File" и затем на "Save config in file".
- Выберите имя файла и сохраните его.
- Соедините настраиваемый термоэлектрический охладитель Rittal с ПК.
- Кликните в меню на "File" и затем на "Konfiguration offnen".
- Выберите ранее сохраненный файл.
- Кликните на вкладке "Configuration" и затем на "Ubernehmen".

## 7 Проверка и техническое обслуживание



**Опасность!**  
**Перед чистой или работами по обслуживанию отключить питание агрегата**

Термоэлектрический охладитель Rittal не требует значительного обслуживания.

При работе термоэлектрического охладителя Rittal в запыленной окружающей среде, в области проемов для входа и выхода воздуха, а также на теплопроводящих поверхностях элементов Пельтье может скапливаться пыль. Она может привести к снижению расхода воздуха через агрегат и постепенному снижению мощности охлаждения.

Для удаления пыли необходимо снять решетку с передней стороны агрегата. Продуть проемы для входа и выхода воздуха сжатым воздухом.

Если агрегат оснащен фильтром, то его необходимо регулярно чистить или заменять. Чистка фильтрующей прокладки может производиться путем мойки, встряхивания или высасывания пыли. По причине использования высококачественного материала фильтра, очистка не влияет на фильтрующие свойства и форму прокладки. Класс огнестойкости не изменяется!



**Указание:**  
 При смене фильтра использовать только те фильтрующие материалы, которые допущены для термоэлектрического охладителя Rittal.

Соответствующие фильтрующие устройства с учетом степени пылеулавливания соответствуют скорости воздушного потока агрегата и гарантируют превосходную фильтрацию при высокой мощности охлаждения.

## 8 Утилизация

Для того, чтобы обеспечить утилизацию упаковочных материалов, их необходимо передать на местные пункты сбора.

Холодильный агрегат необходимо передать предприятию по утилизации, которое гарантирует правильную переработку соответствующих частей и утилизацию остатков.



## 9 Технические характеристики

### 9.1 Технические характеристики

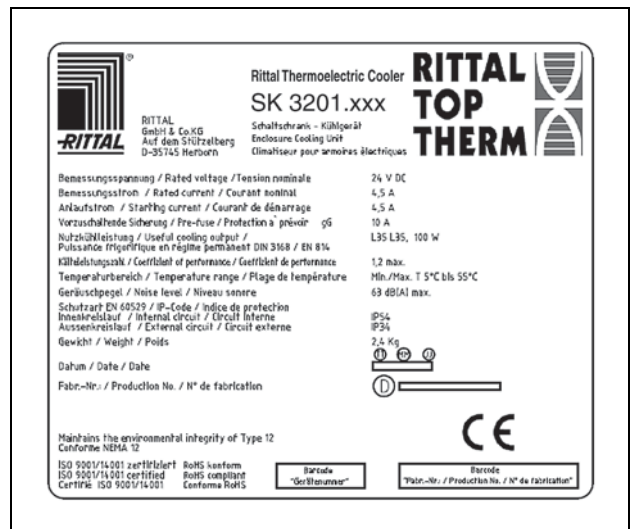


Рис. 29: Заводская табличка

- Соблюдайте указанные на заводской табличке характеристики электропитания (напряжение и частота).
- Установите входной предохранитель, соответствующий указаниям на заводской табличке.

# 9 Технические характеристики

RU

	Арт. №	
	3201.200	3201.300
Номинальное напряжение [В Гц]	100 – 240, 1~, 50/60	24 (DC)
Номинальный ток [А]	1,9	4,5
Пусковой ток [А]	6,4	4,5
Входной предохранитель Т [А]	4	10,0
Защ. автомат двигателя [А]	–	–
Защ. автомат трансформатора [А]	–	–
Защ. автомат или плавкий предохранитель gG (Т)	■	■
Полная мощность охлаждения P <sub>с</sub> согл. L 35 L 35 [кВт]	0,1	0,1
DIN EN 14511 L 35 L 50 [кВт]	0,04	0,04
Мощн. обогрева P <sub>н</sub> L 10 L 10 [кВт]	0,2	0,2
Номинальная мощность P <sub>эл</sub> согл. DIN EN 14511 L 35 L 35 [кВт]	0,1	0,083
Коэффициент энергоэффективности (EER) 50 Гц L 35 L 35	1	1,2
Диапазон рабочих температур [°C]	–30...+55	
Диап. уставок охлажд./обогр. [°C]	+5...+55 / –10...+20	
Уровень шума [дБ (А)]	≤ 63	
Степень защиты согл. МЭК 60 529 – внутренний контур – внешний контур	IP 54 IP 24	
Размеры (Ш x В x Г) [мм]	125 x 400 x 155	
Вес [кг]	3	2,4

## 9.2 Диаграмма характеристик

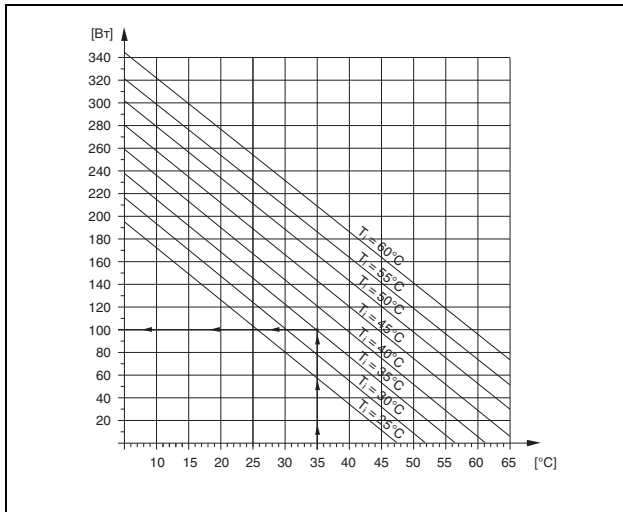


Рис. 30: Характеристики мощности охлаждения при утолненном монтаже

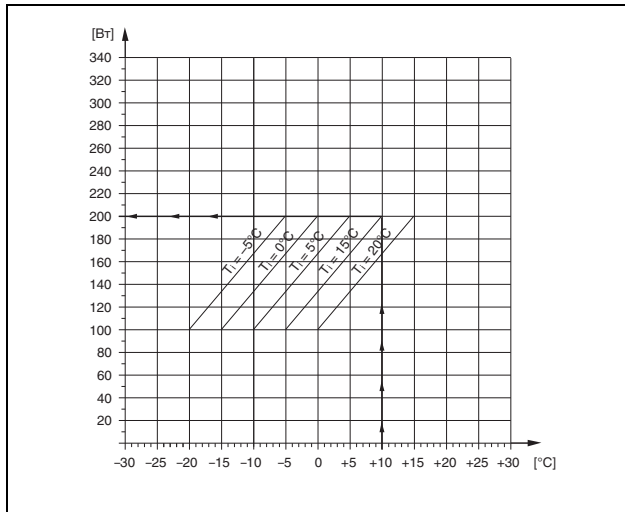


Рис. 31: Характеристики мощности обогрева при утолненном монтаже

## 10 Приложение

## 10.1 Размеры вырезов и отверстий

## 10.1.1 Размеры для наружного монтажа



Рис. 32: Монтажный вырез и размеры отверстий при наружном монтаже

## 10.1.2 Размеры для утопленного монтажа

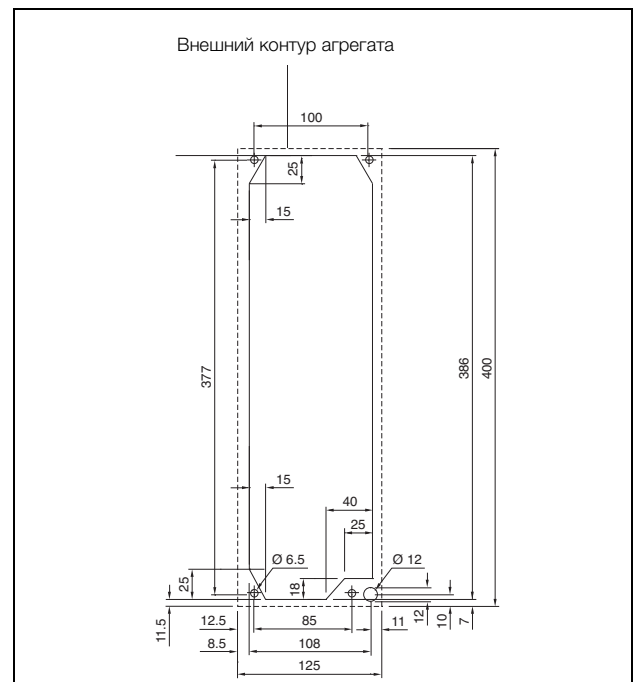


Рис. 33: Монтажный вырез и размеры отверстий при утопленном монтаже

# Rittal – The System.

---

**Faster – better – everywhere.**

- Корпуса
- Электрораспределение
- Контроль микроклимата
- IT-инфраструктура
- ПО и сервис

ООО "Риттал"  
Россия · 125252 · г. Москва, ул. Авиаконструктора Микояна, д. 12 (4-й этаж)  
Тел.: +7 (495) 775 02 30 · Факс: +7 (495) 775 02 39  
E-mail: [info@rittal.ru](mailto:info@rittal.ru) · [www.rittal.ru](http://www.rittal.ru)

ENCLOSURES

POWER DISTRIBUTION

CLIMATE CONTROL

IT INFRASTRUCTURE

SOFTWARE & SERVICES

FRIEDHELM LOH GROUP

